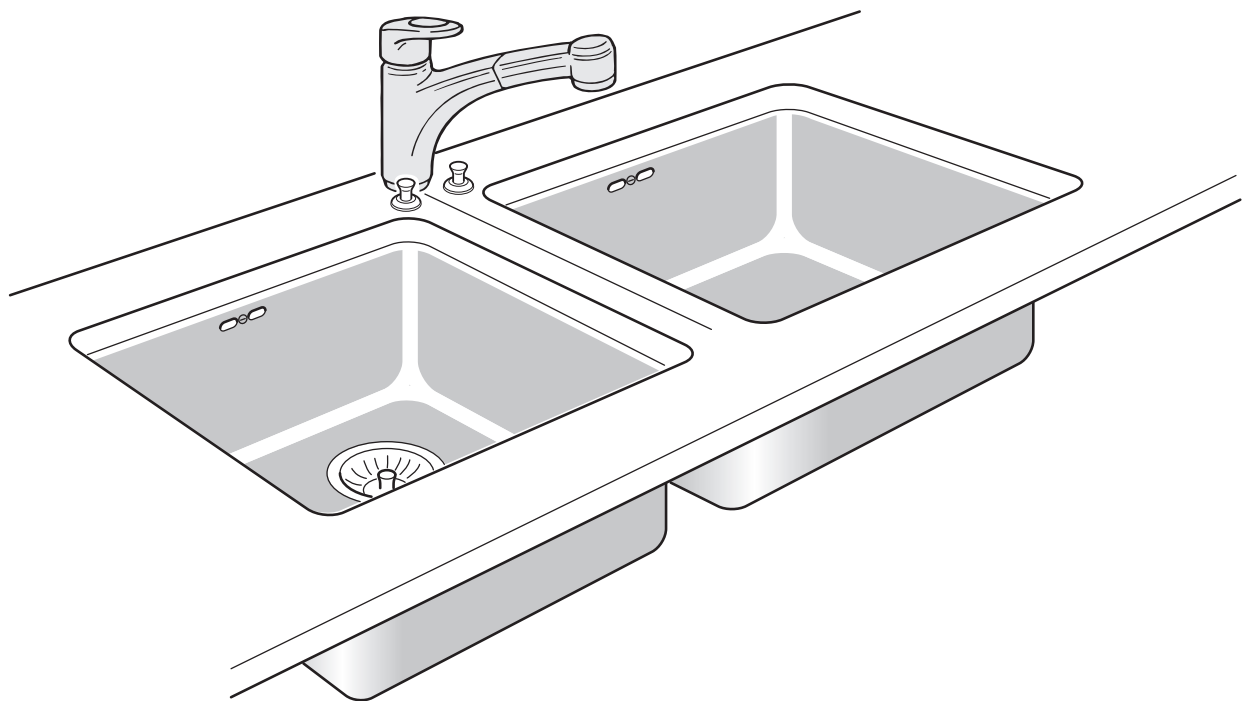
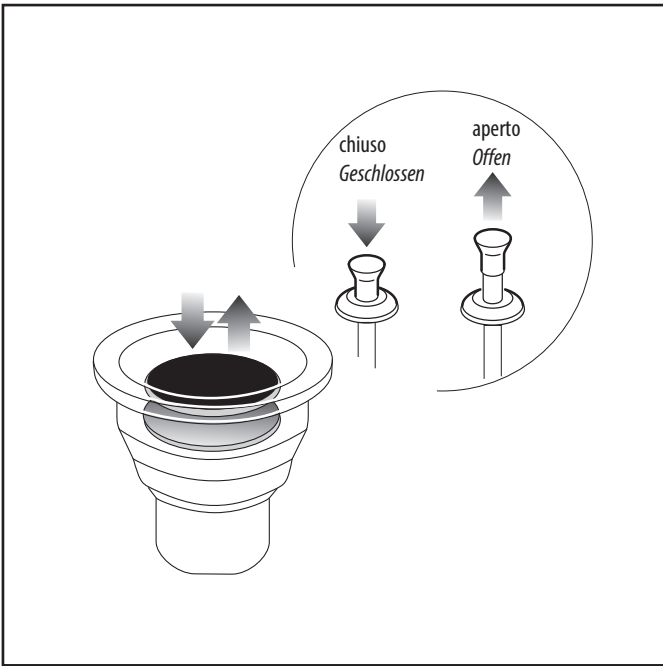


SERIE "2010"

VASCHE E LAVELLO DA SOTTOPIANO RAGGIO 12
UNTERBAUBECKEN UND UNTERBAUSPÜLBECKEN - RADIUS 12



GUIDA ALL'INSTALLAZIONE
INSTALLATIONSANLEITUNGEN



CARATTERISTICHE TECNICO-COSTRUTTIVE

L'intera vasca e il lavello sono realizzati in acciaio inox al nichel cromo 19/10 con finitura satinata argento.

Nella parte sottostante delle vasche è applicato a fuoco un isolante termo-acustico che consente di mantenere a lungo l'acqua calda dentro alle stesse e di attutire i rumori causati dall'acqua e dalle stoviglie.

I pomelli comandano l'apertura e la chiusura del tappo tramite una cordina di acciaio inox per evitare di immergere le mani dentro le vasche.

TECHNISCH-KONSTRUKTIVE EIGENSCHAFTEN

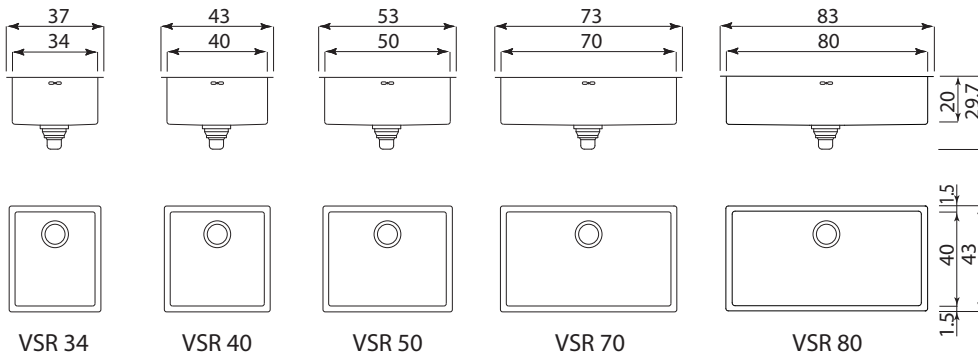
Das Becken und die Spüle werden zur Gänze aus rostfreiem Chromnickelstahl 19/10 hergestellt und silbergrau satiniert.

Auf der Unterseite wird eine wärme- und geräuschkämmende Isolierschicht aufgetragen, durch welche das Wasser im Becken länger warm bleibt und das vom Wasser und Geschirr verursachte Geräusch gedämpft wird.

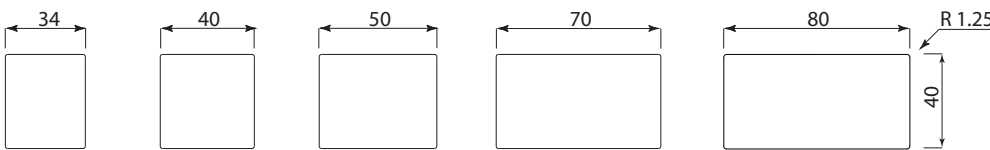
Die Kugelgriffe steuern über eine Edelstahlkette das Öffnen und Schließen des Stopfens; dadurch vermeidet man das Eintauchen der Hände in das Becken.

DIMENSIONE VASCHE (cm)

BECKENABMESSUNGEN (cm)

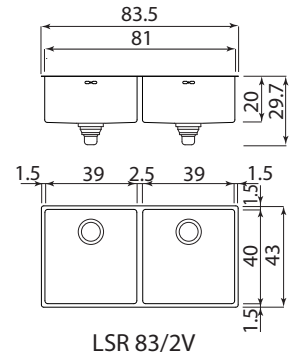


dimensioni fori incasso vasche
 Abmessungen des Becken-Einbauausschnitts

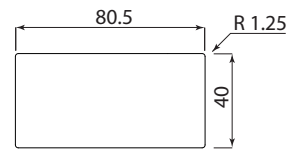


DIMENSIONE LAVELLO (cm)

SPÜLBECKENABMESSUNGEN (cm)

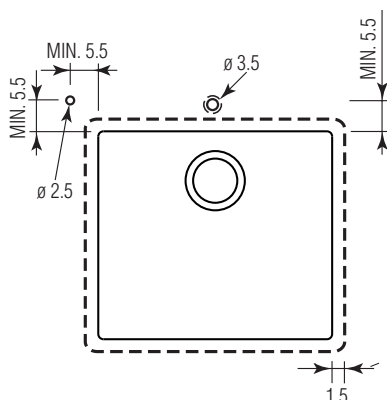


dimensioni foro incasso lavello
 Abmessungen des Spülbecken-Einbauausschnitts



DIMENSIONI E POSIZIONI FORI INCASSO POMELLO COMANDI E GRUPPO DI EROGAZIONE (cm)

ABMESSUNGEN UND POSITION DES EINBAUAUSSCHNITTS FÜR DIE STOPFENSTEUERUNG UND DEN WASSERHAHN (cm)



Foro incasso pomello
 Einbauausschnitt für die Stopfensteuerung



PULIZIA E MANUTENZIONE

La vasca, il lavello e i relativi accessori di completamento in acciaio si manterranno come all'origine se si avrà cura di pulirli usando una spugna imbevuta di una leggera soluzione detergente (con specifici prodotti per la pulizia dell'acciaio comunemente reperibili in commercio), quindi sciacquarle ed asciugarle; ripassarle periodicamente con un panno inumidito di alcool.

Evitare assolutamente i detersivi a base di acidi (clorico, fluoridrico, fosforico e muriatico), le pagliette o spazzole di ferro ed i detersivi contenenti sostanze abrasive che potrebbero rigarne la superficie.

Evitare anche il contatto con vapori emanati da prodotti acidi (muriatico e clorico) o a base di ipoclorito di sodio, candeggina o ammoniaca, contenuti generalmente nei detersivi per la pulizia

della casa, perché possono avere un'azione ossidante/corrosiva sull'acciaio inox.

Non lasciare pagliette o oggetti metallici appoggiati sull'acciaio in quanto rilasciano residui ferrosi con rischio di arrugginimento superficiale.

INSTALLAZIONE

La vasca, il lavello ed il pomello comandi vanno applicati dalla parte sottostante del piano di lavoro attraverso i corrispondenti fori d'incasso.

Dopo aver tolto ghiera e guarnizione, posizionare il pomello comandi sul top di lavoro della cucina nella posizione desiderata avendo l'accortezza che la cordina non sia in tensione.

Ad inserimento avvenuto, avvitare guarnizione e ghiera sul pomello comandi.

REINIGUNG UND WARTUNG

Das Becken, die Spüle und das entsprechende Zubehör aus Edelstahl bewahren ihre ursprüngliche Form und Farbe, wenn sie mit einem Schwamm und einem nicht aggressiven Reinigungsmittel (spezifische, im Handel erhältliche Produkte für die Edelstahlbehandlung) gereinigt, gespült und getrocknet werden. In regelmäßigen Abständen sind die Teile mit einem mit Alkohol getränkten Lappen zu polieren. Absolut zu vermeiden sind säurehaltige Reinigungsmittel (mit Chlor, Fluorwasserstoff, Phosphor und Chlorwasserstoffsäure), Metallschwämme oder Eisenbürsten und alle Reinigungsmittel mit schleifenden Substanzen, welche die Oberfläche zerkratzen würden.

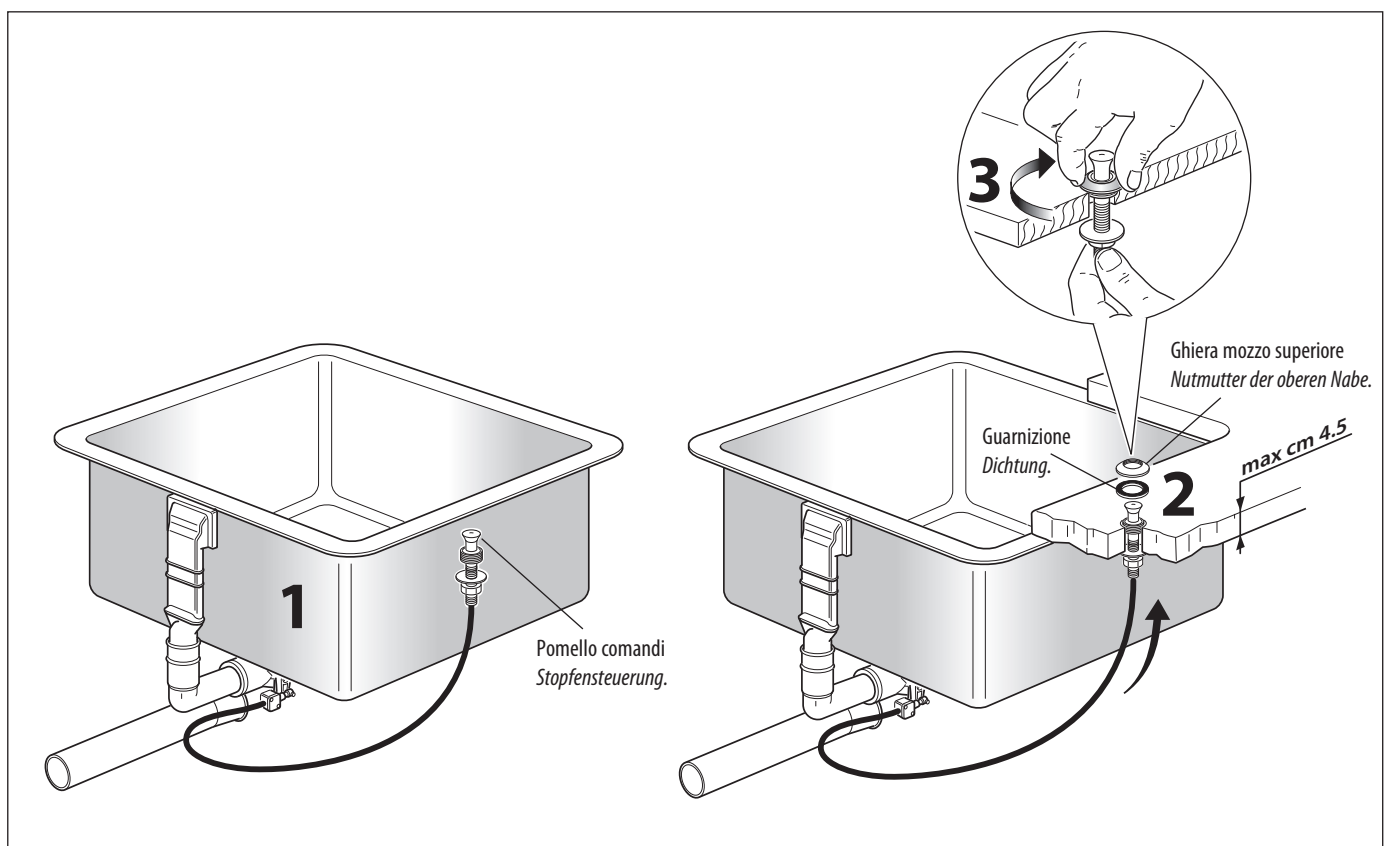
Vermeiden Sie auch den Kontakt der Kochfläche mit Dämpfen, die normalerweise von den auf Säurebasis (Chlorwasserstoffsäure und Chlor) oder auf Natriumhypochlorit-, Chlorlauge- oder Ammoniakbasis hergestellten Hausreinigungsprodukten abgegeben werden. Diese können eine oxydierende und korrosive Wirkung auf das Edelstahl haben.

Lassen Sie keine Metallschwämme oder -gegenstände auf dem Stahl, weil diese eisenhaltige Substanzen enthalten, die ein oberflächliches Anrosten verursachen könnten.

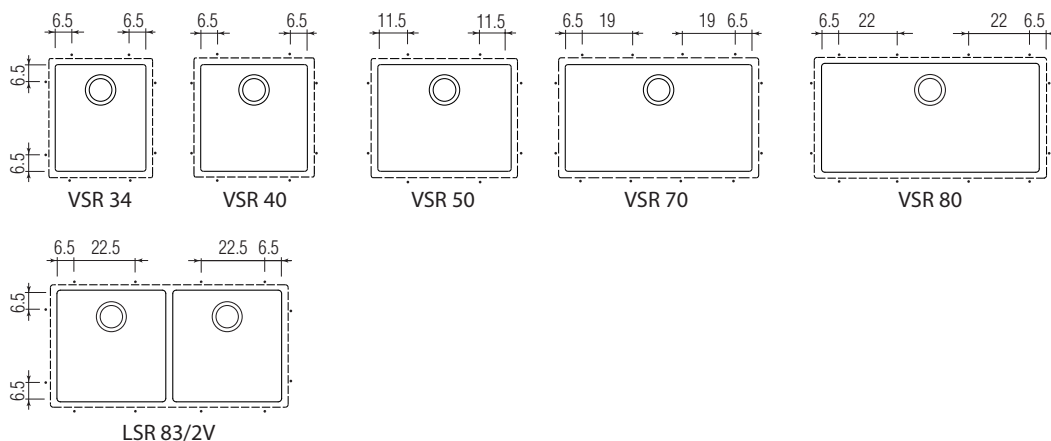
INSTALLATION

Das Becken, die Spüle und der Steuerknopf aus Edelstahl werden von unten her durch die entsprechenden Einbauöffnungen an der Arbeitsplatte festgemacht.

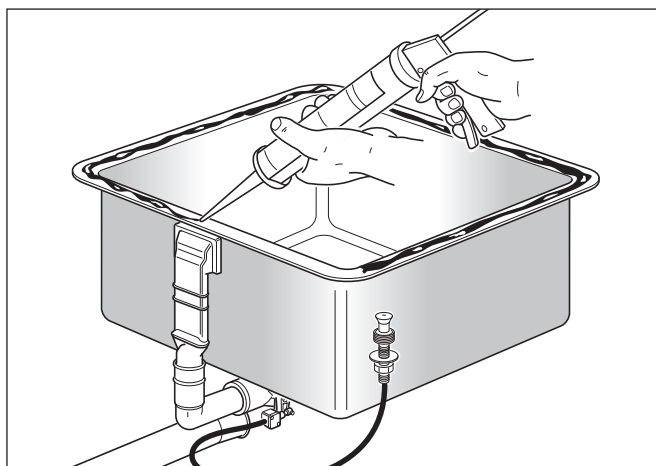
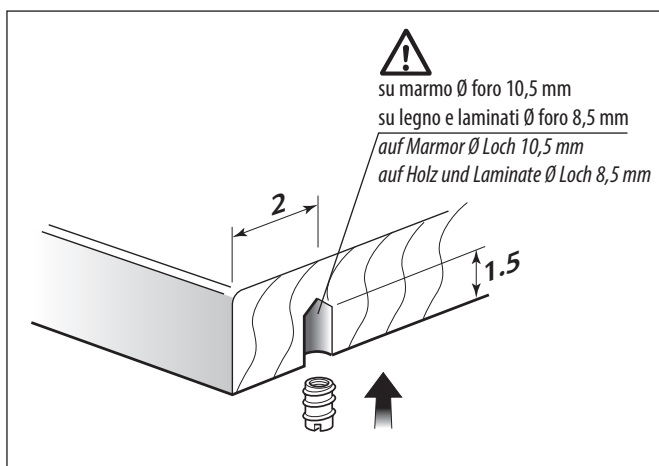
Nach Entfernen der Nutmutter und Dichtung wird der Steuerknopf wie gewünscht auf die Arbeitsplatte der Küche positioniert. Dabei ist darauf zu achten, dass die Zugschnur nicht gespannt ist. Nach Einsetzen des Kugelgriffs werden die Dichtung und die Nutmutter am Steuerknopf festgeschraubt.



POSIZIONE DEGLI ELEMENTI DI FISSAGGIO NEL PIANO DI LAVORO (cm) POSITION DER FESTSTELLELEMENTE IN DER ARBEITSFLÄCHE (cm)



FISSAGGIO AL PIANO DI LAVORO (cm) • BEFESTIGUNG AN DER ARBEITSFLÄCHE (cm)



1. Eseguire i fori per le bussole.

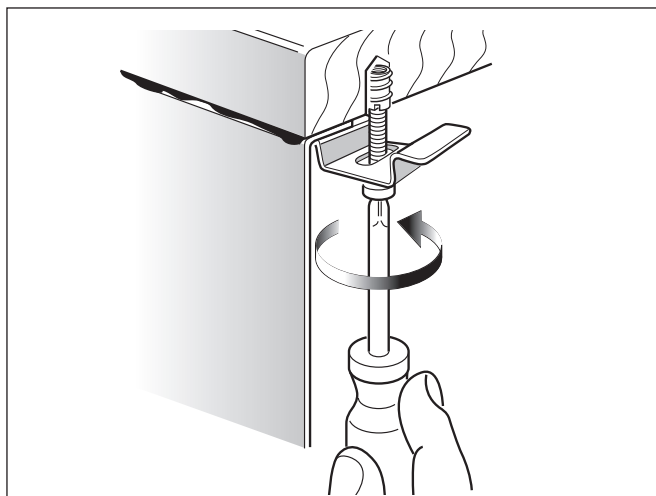
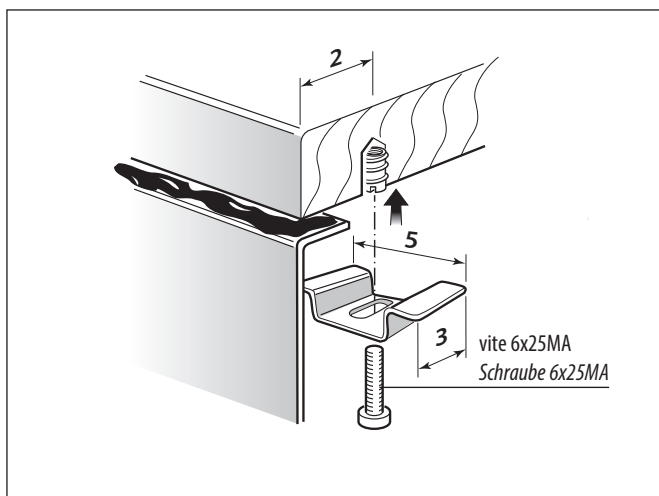
Nel caso il piano di lavoro sia in marmo, iniettare un po' di collante nel foro per fissare la bussola.

1. Ausschnitte für die Buchsen bereitstellen.

Bei Marmorarbeitsflächen spritzt man ein wenig Kleber in die Öffnung, um die Buchse besser zu fixieren.

2. Al fine di evitare infiltrazioni d'acqua, applicare del sigillante sul bordo perimetrale. Premere la vasca o il lavello contro la parte sottostante del piano di lavoro.

2. Um Wasserinfiltrationen zu vermeiden, muss der Rand umlaufend versiegelt werden. Das Becken oder die Spüle gut auf die darunterliegende Arbeitsfläche aufdrücken.



3. Fissare la vasca o il lavello al piano di lavoro con le apposite staffe.

3. Das Becken oder die Spüle mit den entsprechenden Bügeln an der Arbeitsfläche festmachen.

4. Avvitare le staffe e togliere l'eventuale sigillante in eccesso.

4. Die Bügel gut einschrauben und eventuell die überflüssige Dichtmasse entfernen

ALPES-INOX® s.r.l.

Via Monte Pertica, 5 - 36061 Bassano del Grappa (VI) Italia - Tel. +39 0424 513500 - www.alpesinox.com - info@alpesinox.com